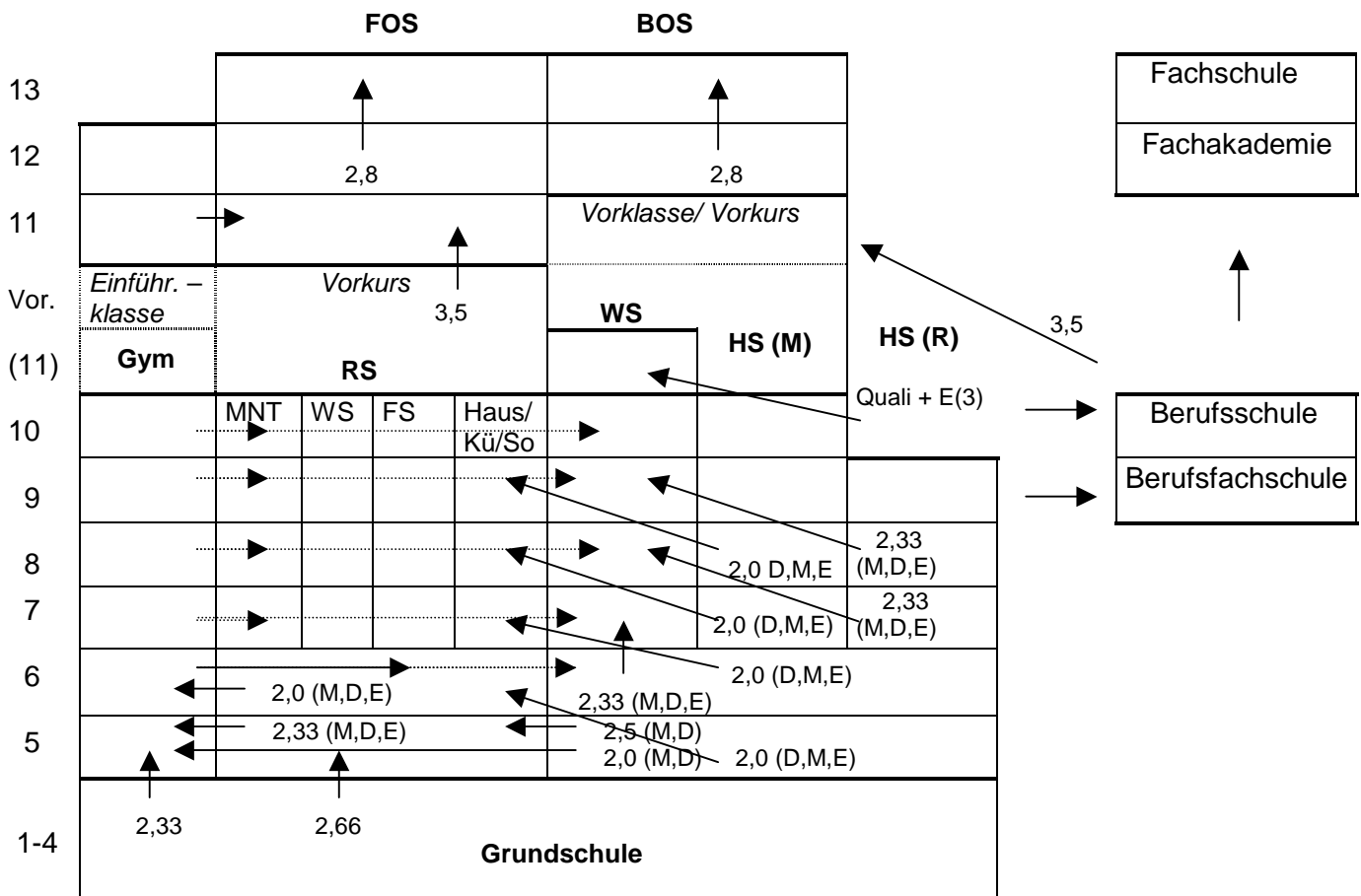


# Schullaufbahnberatung im bayerischen Schulsystem

Das Schulmodell:



## Gymnasium:

- Wiederholen: in US höchst. einmal, in OS höchst. einmal, eine Jgst. höchst. einmal; auf Größe achten!; Höchstausbildungsalter berücksichtigen (Regel: Jgst + 7)
- Nachprüfung (6. bis 9. Jgst.): bei höchst. 3 mal 5 in Vorrückungsfächern (darunter 2 mal 5 oder 1 mal 6 in Kernfächern oder mind 5 in Deutsch); Prüfung in den betroffenen Fächern; bestanden wenn höchstens eine 5; Nachprüfung in gleicher Jgst. darf nicht wiederholt werden;
- Besondere Prüfung in 10. Jgst.: wenn höchstens 2 mal 5 oder 1 mal 6 in Vorrückungsfächern; Prüfung in D,E,M; bestanden wenn 3 mal 4 oder 3, 4, 5; Wiederholung nur einmal möglich;
- Probeunterricht: in D,M; 3 Tage lang; bestanden wenn 3 und 4 (bzw. 4 und 3) oder wenn 2 mal 4 (bei Elternwille) (20% schaffen ihn) (Blockunterricht: Mathe – Prüfung; dann: Deutsch – Prüfung)
- Probezeit und Aufnahmeprüfung: A. in allen Vorrückungsfächern; bestanden wenn höchstens 1 mal 5; Probezeit bis 15. Dez; bestanden wenn Klassenkonferenz grünes Licht gibt;
- Wechsel von Gym auf RS, WS, HS: nur auf Probe; Tip: Wechsel von 6 Gym in 7 RS: Problem mit E; Problem 7 bis 9 Gym in 7 bis 9 RS: WPGF an RS;
- Einführungsklasse: wenn Mittlere Reife; normal: Aufnahmeprüfung und Probezeit; wenn mind. 3,0: keine Auf. und Probezeit; wenn 1,5 in M,D,E: sofort in 11. Jgst. möglich; Vor. für alles: päd. Gutachten von RS, WS, HS;
- Arten: MNT (E-L oder EF oder L-E oder F-E), SG (1. Form: L-E-F/S/R/I oder E-L-F/I/R/S; 2. Form: E-L-Gr oder L-E-Gr), WSG (L-E oder E-F oder L-E oder F-E), MuG (L-E oder E-L)

## **FOS/BOS:**

- Aufnahme wenn Mittlere Reife und mind 3,5; bei BOS: abgeschlossene Berufsausbildung;
- Vorklasse: nur bei BOS möglich; 1 Jahr; geeignet für: HS (ohne Mittlere Reife)
- Vorkurs: bei BOS und FOS; halbes Jahr; geeignet für HS (M-Zweig), WS (H-Zweig);
- Fachabitur: Prüfung nach 12. Jgst. in D, E, M, Profulfach; Zugang zu allen FHs;
- Fachgebundene Hochschulreife: Prüfung nach 13. Jgst in D, M, E, Profulfach; Zugang zu FH und Uni (Einschränkung: nur Fächer mit Profulfach)
- Allgemeine Hochschulreife: Prüfung nach 13. Jgst. in D, E, M, Profulfach; Voraussetzung: Kenntnisse in 2. Fremdsprache (z.B. Latein, Französisch); Zugang zu Allem;
- Zweige: technisch (Prüfung in Physik), wirtschaftlich (Prüfung in BWL und RW), Gestaltung (Prüfung in Darstellung), Agrar (Prüfung in Biologie), Sozial (Prüfung in Pädagogik/Psychologie)
- Anmeldung:
- Vibos: in Technik, Wirtschaft und Sozial; Abschluss: Fachabitur;

## **Realschule:**

- Zweige: Wahlpflichtfächergruppen: I Mathematisch-technisch; II Wirtschaftlich; III a: Sprachlich; IIIb: künstlerisch oder hauswirtschaftlich oder sozial
- Externer Abschluss: Prüfung (schriftlich, 2fach) in D, E, Wahlpflichtfach; Prüfung (mündlich) in Geschichte (1fach), Physik oder Chemie (1fach) und Bio oder Sozialkunde oder Religion (1fach); Ergänzungsprüfung möglich; Anmeldung: 01. Februar;

## **Wirtschaftsschule:**

- Zweige: H-Zweig (wirtschaftlich-kaufmännisch mit verstärk BWL und RW) und M-Zweig mit verstärk Mathematik
- Möglichkeiten: 4stufige in 7,8,9,10; 3stufige in 8,9,10; 2stufige in 10,11;
- Externer Abschluss: Prüfung (schriftlich) in D, E, BWL und RW oder Mathematik; Prüfung (mündlich) in RW und Textverarbeitung, in Volkswirtschaftslehre, in 2 weiteren Fächern der Wahlpflichtfächer; Zeugnisnoten fließen nicht ein; Anmeldung:

## **Hauptschule:**

- Zweige: P-Klassen (überwiegend Praxisunterricht), R-Klassen (Regelklassen), M-Zweig (mit 10. Jgst., Möglichkeit der Mittleren Reife)
- Externer Abschluss (Quali): Prüfung (schriftlich) in D (2fach), M (2fach), ein Fach aus GSE, PCB, E (2fach), AWT (1fach); Prüfung (mündlich/praktisch) in Praxisfach (1fach), ein Fach aus Rel, Sport, Soz, Eth, Inform, Ku, Mu (bei Gym wird meist das Praxisfach ersetzt durch ein zusätzliches Fach aus diesen Fächern); bestanden wenn mind. 3,0; Anmeldung für Quali: 01. März;

## **Berufsschule/ Berufsfachschule**

- Berufsschule: duale Ausbildung; 2-3jährig;
- BGJ: Berufsgrundschuljahr (1 Jahr: Unterricht in Theorie und Praxis an der BS; die weiteren Jahre in der Firma)
- Berufsfachschule: verschult; Abschluss: staatliche Abschlussprüfung; Zweige: sozial, pädagogisch, medizinisch, musikalisch, Agrar,
- BEJ: Berufseinstiegsjahr (wenn Hauptschulabschluss vorhanden und kein Ausbildungsplatz gefunden werden kann)
- BVJ: Berufsvorbereitungsjahr (wenn kein Hauptschulabschluss vorhanden und Ausbildungsplatz möglich wäre)
- BIJ: Berufsintegrationsjahr (wie BVJ; nur mit intensiver Förderung im Fach Deutsch)

- BvB: Berufsvorbereitende Maßnahmen (bei Berufsschulabbrechern, Aussteigern, Jugendlichen ohne Hauptschulabschluss); Beispiel: ABh;

### **Fachschule/Fachakademie**

- Unterschied Fachschule - Berufsschule: bei Fachschule hat man Leute „unter sich“ (Leiter, Ausbilder, Meister, ...)
- Aufnahmebedingung: Mittlere Reife, abgeschlossene Berufsausbildung
- Fachschule: Abschluss: Meister, Techniker; durch Ergänzungsprüfung: Abitur;
- Fachakademie: Abschluss mehr wert als bei Fachschule; Abschluss: „qualifizierter .....“
- Bei beiden: wenn im Abschluss mind 1,5 + Ergänzungsprüfung, dann Zugang zu FH, Uni

### **Allgemeine Tipps zur Beratung:**

- Übertritt: wenn in 4. Jgst. in Deutsch 3 und/oder Mathe 3 → lieber mit Englisch beginnen als mit Latein (SS können leichter an RS wechseln)
- „Internationale Schule“ in mehreren Städten (z.B. Regensburg): für SS, die lange im Ausland waren (nur staatlich genehmigt → Abi-Vorbereitung an Schule, aber Prüfung selbst an staatlicher Schule)
- Ganztagsbetreuung: Ganztagsklasse, bedingte Ganztagschule (nur ausgewählte Klassen), unbedingte Ganztagschule (verpflichtende Ganztagschulpflicht) (nicht jedes Gym Ganztagschule)
- Wahlmöglichkeit an Gym: 5. Klasse – Latein oder Englisch, 6. Klasse – 2. Fremdsprache, 8. Klasse – zusätzlich: Span. oder Franz. oder Russ. oder Ital.
- Gelenkklasse: 5. Jgst an RS und HS (mit Förderkursen für SS, um den Übertritt an die nächsthöhere Schulart zu erleichtern)
- Bei Schülern aus anderen Ländern (z.B. Afghanistan oder Türkei): ausländ. Zeugnisse stimmen häufig nicht mit deutschen Zeugnissen überein → Zeugnisanerkennungsstelle in München aufsuchen
- ZFU: Zentrale für Fernunterricht